

FULL-ARM-01 (ART. 824, ART. 825)



FULL-ARM-01/T (Art.824)



FULL-ARM-01/W (Art.825)

ENGLISH	User manual	3
ITALIANO	Manuale d'uso	8
ESPAÑOL	Manual de uso	13
FRANÇAIS	Mode d'emploi	18
DEUTSCH	Benutzerhandbuch	23

FULL-ARM-01 (ART.824, ART.825)

Table of contents

1. General information.....	3	4. Full-Arm-01 Keyboard.....	6
2. Battery-Run Operation.....	4	5. Full-Arm-01 Accessories.....	6
3. Installation.....	5	6. Article code numbers, measurements and weights	7

1. GENERAL INFORMATION

1.1. Purpose

This manual provides the necessary information for the correct use of **FULL-ARM-01 (art.824, art.825)**, also indicated "FA01" in this document. We suggest you keep the manual for the duration of the product's life.

1.2. Symbols used in the manual

Portions of the text which are of particular importance in regards to the safety or proper use of the product are indicated by the following symbols.



Warning: risk of danger or injury to persons if instructions or the necessary precautions are not followed.



Caution: situations that could cause damage to your device or other equipment



Note: important information on product use.

1.3. Technical features

<i>Supply:</i>	12V _{DC} , (min. 10V _{DC} , max. 16V _{DC}) 12V _{AC} (min. 9V _{AC} , max. 14V _{AC})
<i>Consumption:</i>	max. 400mA (0.07A with the lamps turned off, plus 0.08A for each lamp turned on)
<i>Temperature - storage:</i> <i>- operating:</i>	-10 ... +70°C 0 ... +50°C
<i>Relative humidity (without condensation) - storage:</i> <i>- operating:</i>	5 ... 95% 10 ... 90%
<i>Altitude - storage:</i> <i>- operating:</i>	12000m 2000m
<i>Size (Width x Height x Depth):</i>	56 x 23,5 x 9 cm (art.824) 56 x 19 x 4 cm (art.825)
<i>Weight:</i>	1.8kg (art.824) 1.1kg (art.825)

1.4. Safety warning



- If the **FA01** is supplied by a transformer or by a feeder connected to the electrical grid, make sure that the supplier has double insulation and that it is protected from short-circuiting.
- Also, make sure that the grid supplying electricity has an automatic "circuit breaker" with a maximum threshold of 30mA.
- The opening of the case of the product must be carried out only by a qualified technician.
- Do not expose the product to heat sources, to water or to rain.
- Do not crush, pull, bend, excessively twist or modify the power supply cable. Also, do not use the power cable if it has been damaged.

1.5. Guarantee



The guarantee is valid for two years starting from the date of purchase and includes free repair for any defects in materials or construction. The guarantee does not include shipping costs. Batteries are not included in the warranty. More information on guarantee and post-sale support can be found at www.favero.com.

1.6. Disposal of product



Please dispose of your product in a manner most compatible with the environment and in accordance with federal or state laws, reusing parts and recycling components and materials when possible.

When this crossed-out waste bin symbol is attached to a product it signifies the product should be disposed of in a separate container from other waste. The sorted waste collection of the present device is organized and managed by the manufacturer. Users who wish to dispose of their present device should contact the manufacturer and follow the procedure indicated for separate waste collection. Ensuring proper sorted waste collection, in accordance with environmental standards, for the disposal of further devices helps to protect the environment and the health of persons from any damaging effects. It also favors the reuse and recycling of materials.

Administrative sanctions, in accordance with regulations in effect, will be applied for any improper or abusive disposal of the product on part of the holder.



Battery replacement: the battery must be replaced by a qualified technician and recycled or disposed of separately from household waste.

1.7. Compliance with CE regulations

The product meets the essential requirements of the Electromagnetic Compatibility and Safety for electronic devices, in accordance with European directives:

- **2014/30/EU** of 26 February 2014,
- **2014/35/EU** of 26 February 2014,
- **2011/65/EU** of 8 June 2011.

2. BATTERY-RUN OPERATION

Any rechargeable lead-acid 12V battery can be used to run the **FA01**. The higher the battery's ampere-hour capacity, the longer its life expectancy.

In the OFF condition, the **FA01** has a minimum power consumption of 0.07A. If it remains in this condition for many hours, it is advisable to disconnect the battery to avoid unnecessary waste.

Low battery indication.

The machine signals, by flashing the coloured lamps, if the battery needs to be recharged or if the supply voltage is inferior to 11Volts. This control is very useful in order to avoid that the excessive discharge can deteriorate the battery.



It is very important not to let the battery discharge entirely as it will deteriorate. Once the battery deteriorates, its life decreases noticeably even after the battery itself has been recharged.

Accessories for battery usage:

Art.828 - RECHARGEABLE BATTERY 12V/6-7Ah

Provided with connectors for direct connection to the **FA01** and to the battery charger (Art.169).

The battery provides about 40 hours of operation. The average life of a lead-acid rechargeable battery is 5 years if used correctly. We recommend you to replace the battery when it begins to discharge very quickly.



It is advisable to recharge the battery after each use and at least every 6 months if it is not being used. Use the appropriate battery charger Art.169.

Art.169 - BATTERY CHARGER 100-240V/13.8V_{DC}, 1.5A

The battery charger can also be used to supply power directly to the **FA01**.

3. INSTALLATION

The power supply must be connected to the internal terminal block for the wall version FULL-ARM-01/W (Art. 825) or to the external connector for the table version FULL-ARM-01/T (Art.824). If this is carried out for alternate current (12V_{AC}) it is not necessary to respect the polarity. For direct current (12V_{DC}) it is necessary to respect the polarity: if not the machine will not turn on.

Art.824 - FULL-ARM-01/T. Table version. The table version is supplied with a metal support equipped, at the rear, with sockets for the connection of the weapons and for the power supply.

The version FULL-ARM-01/T (Art.824) is supplied with a feeding cable equipped with the connector.

Art.825 - FULL-ARM-01/W. Wall version. Unscrew the 7 screws at the back and remove the plastic back panel. Carry out the connection of the weapons and of the power supply using the terminal block at the top following the internal scheme (see Fig. 3.1). Replace the back panel making the cables pass through its special slit at the bottom on the left. Rescrew the back screws. Connect the eventual LIGHTS REPEATERS by inserting the telephone type connectors in the DATA-LINE sockets. Fix the **FA01** on the wall using the two frontal holes and the two screws you are supplied with.

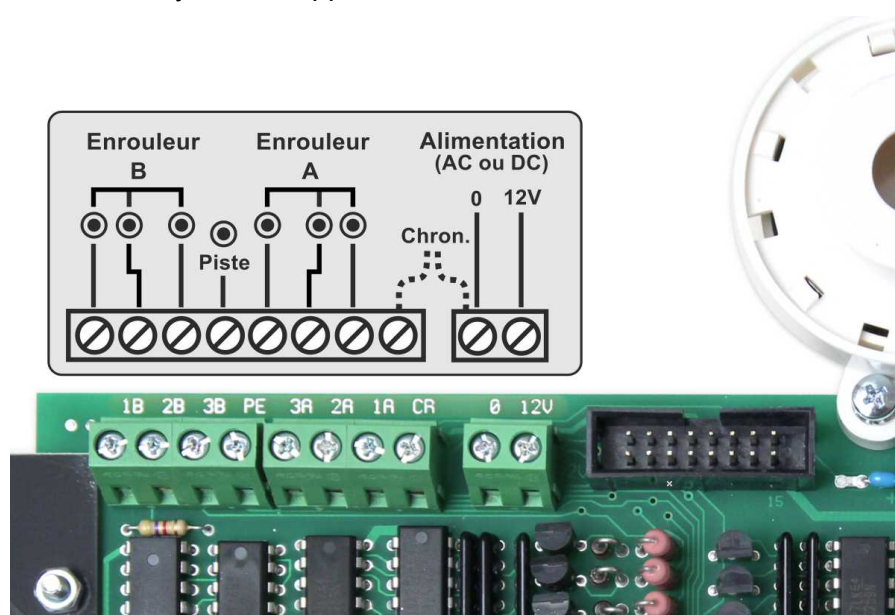


Fig. 3.1: Internal connections for the Full-Arm-01/W, wall version.

Eventual fixing of the table support TABLE ADAPTER (Art. 826). Unscrew the back screws and remove the plastic back panel. Disconnect the eventual connections to the terminal block. Insert the connector of the flat cable coming out of the TABLE ADAPTER to the proper socket situated between the terminal block and the DATA-LINE sockets. Replace the back panel making the flat cable pass through the lower side. Rest the TABLE ADAPTER on top and in the middle and fix it using the three long screws you are equipped with (one superior screw and two lower screws). Rescrew the 4 remaining screws to the back panel.

For the connection of an external chronometer it is necessary to remove the plastic back panel and connect the two wires of the contact of the chronometer to the terminal block, as indicated internally by the writing CHRON. Moreover it is necessary to move the jumper, positioned near the terminal block, from the position A to the position B.

To the **DATA-LINE** outlets placed behind, you can connect 2 LIGHTS REPEATERS (Art.894).

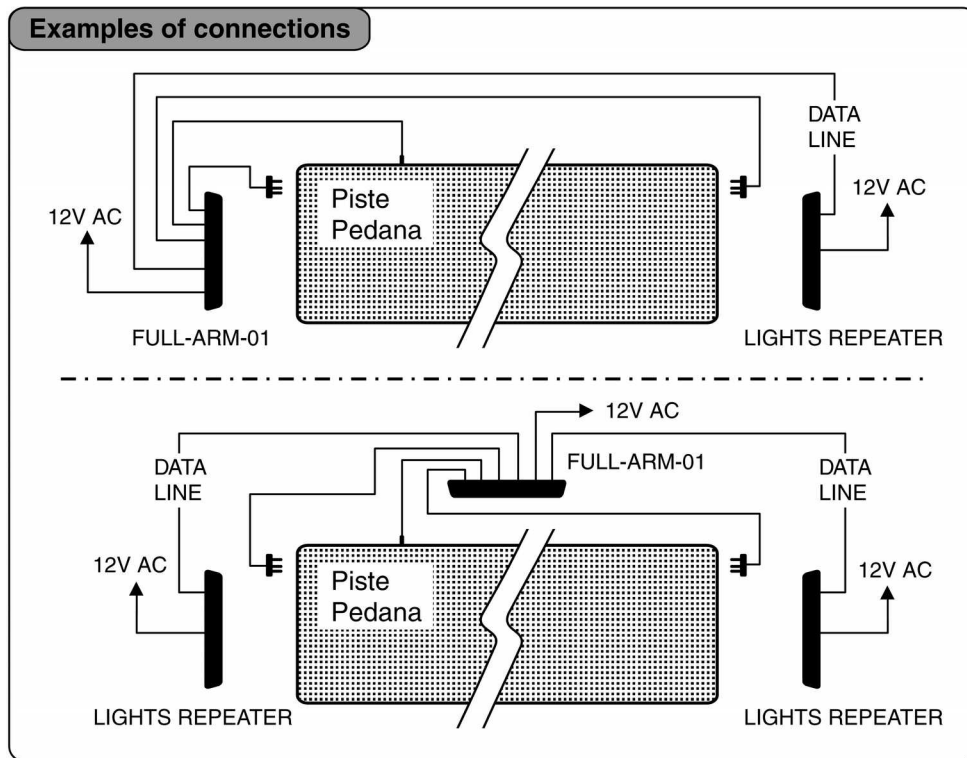


Fig. 3.2: Examples of connections.

4. FULL-ARM-01 KEYBOARD

The **FA01** keyboard has 6 keys, the functions of which are described below.

ON-OFF key. Turns on and off the **FA01**. In the OFF position **FA01** has a minimum consumption of 0.05A and therefore, if fed with a battery, it is convenient to disconnect it when it is not used.

VOLUME SON haut/bas key. Press down to select one of the two sound levels.

FLEUR. ÉPÉE SABRE key. Selects the weapon being used.

VERS. PROGR key. It is active only for the épée for which it is possible to select 2 programmes:

- 1) Indicator off: as per FIE rules.
- 2) Indicator on: it signals rapid hits. Useful for signalling several hits in rapid succession during training.

TEMPS RÉARM key. Set the mode for automatic or manual rearmament. In the automatic modality it is possible to select times of 1, 3, 5 sec.

RÉARM key. For the rearmament.

TEST FUNCTION. While pressing the **RÉARM** key press the **ON-OFF** key. In this way you will enter the test phase. At this point, pressing repeatedly the **VOLUME SON haut/bas** key, all the lamps will turn on in succession.

Moreover, short circuiting among themselves, all the 7 sockets for the weapons, a continuous sound will indicate the correct functioning of the control circuits for the weapons.

To exit the test: re-press the **ON-OFF** key.

5. FULL-ARM-01 ACCESSORIES

For the various accessory articles available for running the **FA01**, such as transformers, batteries and battery chargers, see Chapter "2. Battery-Run Operation".

Art.852 - BOX-04 Carrying case

In addition to the **FA01**, this case can also house other accessories, such as the battery (Art.828), the battery charger (Art.169) and the 1m high table-top stand (Art.873).

Art.826 - TABLE ADAPTER for FA01

To transform the **FA01/W** from the wall version to the desk version.

Art.873 - 1m high table-top stand

Useful for positioning the **FA01** above the level of the fencers. When disassembled into two pieces, this stand can be inserted into the carrying case Art.852 BOX-04. A clamp is provided for anchoring the stand to the table as well as 1.2m extension cord, if the power cord must be lengthened.

Art.894 - LIGHTS REPEATER

Power supply: there are 3 versions.

- Art. 894-A: for 230V power supply, 6VA max.
- Art. 894-B: for 115V power supply, 6VA max.
- Art. 894-C: for 12V power supply, 400mA max.

6. ARTICLE CODE NUMBERS, MEASUREMENTS AND WEIGHTS

		Length [cm]	Height [cm]	Depth [cm]	Weight [kg]
Art. 824	FULL-ARM-01/T	56	23.5	9	1.8
Art. 825	FULL-ARM-01/W	56	19	4	1.1
Art. 954	POWER SUPPLY UNIT, 90-264V/12V_{DC}, 2.5A	9.8	3.1	4.5	0.34
Art. 828	RECHARGEABLE BATTERY 12V, 6-7A/h	15.5	12	6.5	2.9
Art. 169	BATTERY CHARGER 100-240V/13,8V_{DC}, 1.5A , for the battery 828	11	3.2	4.7	0.32
Art. 852	BOX-04 Carrying case for the FA01	60	40	11.5	2.3
Art. 826	TABLE ADAPTER for FA01	28	22.5	8.5	0.65
Art. 873	1m high TABLE-TOP STAND	4	104	2	1.1
Art. 837	Wired REMOTE CONTROL for FA01/W by 3.5m long cable	15.5	9	1.6	0.5
Art. 894-A	LIGHTS REPEATER 230V , for 230V power supply	56	19.5	4	1.2
Art. 894-B	LIGHTS REPEATER 115V , for 115V power supply	56	19.5	4	1.2
Art. 894-C	LIGHTS REPEATER 12V , for 12V power supply	56	19.5	4	1

FULL-ARM-01

(ART. 824, ART. 825)

Indice

1. Generalità	8	4. Tastiera Full-Arm-01	11
2. Alimentazione a batteria	9	5. Accessori per Full-Arm-01	11
3. Installazione	10	6. Codici articoli, misure e pesi	12

1. GENERALITÀ

1.1. Scopo del manuale

Il presente manuale fornisce le indicazioni necessarie per un corretto utilizzo del prodotto **FULL-ARM-01 (art. 824, art.825)**, di seguito denominato "FA01". Vi consigliamo di custodire il manuale per tutta la vita del prodotto.

1.2. Simboli usati nel manuale

Le parti del testo che presentano una particolare importanza per la sicurezza o per un adeguato uso del prodotto sono evidenziate dai seguenti simboli.



Avvertenza: possibile pericolo per le persone se non sono seguite le istruzioni o non si adottano le necessarie precauzioni.



Attenzione: indica situazioni che potrebbero causare danni al vostro dispositivo o ad altri apparecchi.



Nota: informazioni importanti sull'uso del prodotto.

1.3. Caratteristiche tecniche

<i>Tensione di alimentazione:</i>	12V _{DC} , (min. 10V _{DC} , max. 16V _{DC}) 12V _{AC} (min. 9V _{AC} , max. 14V _{AC})
<i>Consumo:</i>	max. 400mA (0,07A a lampade spente, più 0,08A per ogni lampada accesa)
<i>Temperatura di immagazzinamento:</i> <i>operativa:</i>	-10 ... +70°C 0 ... +50°C
<i>Umidità relativa (senza condensa) di immagazzinamento:</i> <i>operativa:</i>	5 ... 95% 10 ... 90%
<i>Altitudine di immagazzinamento:</i> <i>operativa:</i>	12000m 2000m
<i>Dimensioni (larghezza x altezza x profondità):</i>	56 x 23,5 x 9 cm (art.824) 56 x 19 x 4 cm (art.825)
<i>Peso:</i>	1,8kg (art.824) 1,1kg (art.825)

1.4. Avvertenze di sicurezza



- Se l'alimentazione avviene con trasformatore o alimentatore collegato alla rete elettrica, assicurarsi che lo stesso sia a doppio isolamento e protetto contro il cortocircuito.
- Assicurarsi inoltre che l'impianto elettrico di rete sia provvisto di interruttore differenziale con soglia a 30mA (salvavita).
- L'apertura dell'involucro del prodotto deve essere fatta solo da un tecnico qualificato.
- Non esponete il prodotto a fonti di calore eccessive, all'acqua o alla pioggia.

- Non schiacciate, tirate, piegate, attorcigliate eccessivamente o modificate il cavo di alimentazione, inoltre non usatelo se risulta danneggiato.

1.5. Garanzia



La garanzia è di 2 anni dalla data del documento di acquisto e comprende la riparazione gratuita per difetti di materiali o di costruzione; non comprende le spese di trasporto. Le batterie non sono incluse nella garanzia. Maggiori informazioni sulla garanzia e sull'assistenza post-vendita si trovano nel sito www.favero.com.

1.6. Smaltimento del prodotto

Si raccomanda di smaltire il prodotto alla fine della sua vita utile in modo ambientalmente compatibile, riusando parti dello stesso e riciclandone componenti e materiali.



Il simbolo del cassonetto barrato riportato sull'apparecchio o sulla confezione indica che il prodotto alla fine della propria vita utile deve essere raccolto separatamente dagli altri rifiuti. La raccolta differenziata della presente apparecchiatura giunta a fine vita è organizzata e gestita dal produttore. L'utente che vorrà disfarsi della presente apparecchiatura dovrà quindi contattare il produttore e seguire il sistema che questo ha adottato per consentirne la raccolta separata. L'adeguata raccolta differenziata per l'avvio successivo dell'apparecchiatura dismessa al riciclaggio, al trattamento e allo smaltimento ambientalmente compatibile contribuisce ad evitare possibili effetti negativi sull'ambiente e sulla salute e favorisce il reimpiego e/o riciclo dei materiali di cui è composta l'apparecchiatura. Lo smaltimento abusivo del prodotto da parte del detentore comporta l'applicazione delle sanzioni amministrative previste dalla normativa vigente.



Sostituzione della batteria: la batteria deve essere sostituita da un tecnico qualificato e deve essere riciclata o smaltita separatamente dai rifiuti domestici.

1.7. Conformità alle normative

Il prodotto soddisfa i requisiti essenziali della Compatibilità elettromagnetica e della Sicurezza applicabili alle apparecchiature elettroniche, come previsto dalle direttive europee:

- **2014/30/UE** del 26 febbraio 2014,
- **2014/35/UE** del 26 febbraio 2014,
- **2011/65/UE** del 8 giugno 2011.

2. ALIMENTAZIONE A BATTERIA

Qualsiasi modello di batteria al piombo 12V può essere utilizzato per alimentare il **FA01**. Maggiore è la sua capacità, maggiore sarà la sua durata.

Nello stato di OFF (spento) il **FA01** ha un consumo minimo di 0,07A. Se deve rimanere in tale stato per molte ore, è opportuno disconnettere la batteria per evitare che si scarichi inutilmente.

Segnalazione di batteria scarica.

L'apparecchio segnala, facendo lampeggiare le lampade colorate, se la batteria necessita della ricarica o comunque se la tensione di alimentazione è inferiore a 11Volt. Questo controllo risulta molto utile per evitare che l'eccessiva scarica deteriori la batteria.



È molto importante non lasciare la batteria scarica poiché si deteriora. Una volta deteriorata la sua durata diminuisce notevolmente, nonostante venga effettuata la ricarica.

Accessori per alimentazione con batteria:

Art.828 - BATTERIA RICARICABILE 12V/6-7Ah

È predisposta di connettori per il collegamento diretto al **FA01** ed anche al caricabatterie (art.169).

La durata della batteria è di circa 40 ore. La vita media di una batteria al piombo è di 5 anni, se usata correttamente. È bene sostituirla quando si nota che essa si scarica troppo rapidamente.



È consigliato ricaricare la batteria ogni fine utilizzo e almeno ogni 6 mesi se non viene utilizzata. Utilizzare l'apposito caricabatterie (art.169).

Art.169 - CARICABATTERIE 100-240V/13,8V_{DC}, 1,5A

Il caricabatterie può essere utilizzato anche per alimentare direttamente il **FA01**.

3. INSTALLAZIONE

L'alimentazione va collegata alla morsettiera interna nella versione da parete FULL-ARM-01/W (Art.825) o al connettore esterno nella versione da tavolo FULL-ARM-01/T (Art.824). Se viene effettuata in corrente alternata (12V_{AC}) non occorre osservare la polarità. In corrente continua (12V_{DC}) è necessario rispettare la polarità: in caso contrario l'apparecchio non si accende.

Art.824 - FULL-ARM-01/T. Versione da tavolo. La versione da tavolo dispone di un supporto metallico munito posteriormente di prese per il collegamento delle armi e dell'alimentazione.

La versione FULL-ARM-01/T (Art.824) viene corredata di cavo di alimentazione munito di connettore.

Art.825 - FULL-ARM-01/W. Versione da parete. Svitare le 7 viti posteriori e rimuovere il fondo plastico. Effettuare il collegamento delle armi e dell'alimentazione utilizzando la morsettiera in alto seguendo lo schema interno (vedere Fig. 3.1). Riposizionare il fondo plastico facendo passare i cavi nell'apposita feritoia in basso a sinistra. Riavvitare le viti posteriori. Collegare gli eventuali LIGHTS REPEATER inserendo i connettori di tipo telefonico nelle prese DATA-LINE. Fissare a parete il **FA01** utilizzando i due fori frontali e le due viti fornite a corredo.

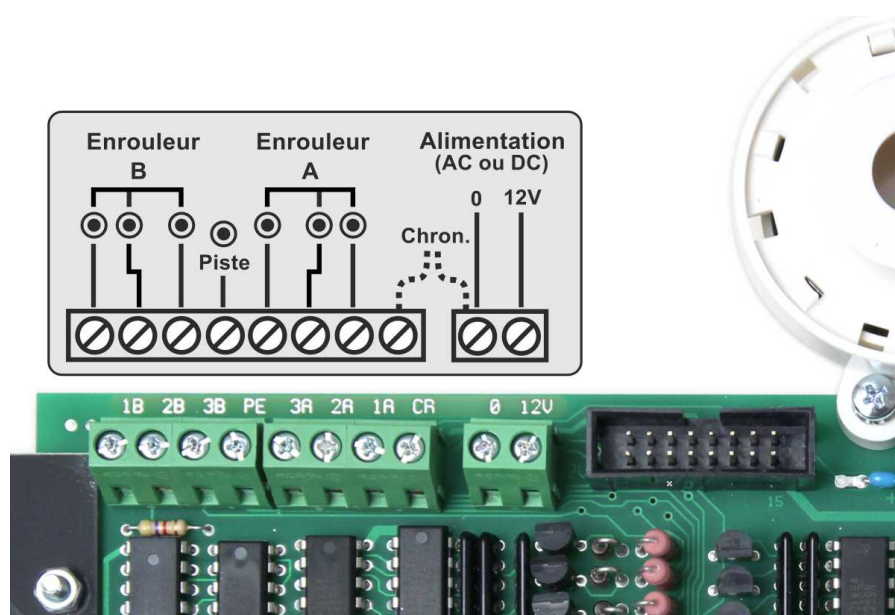


Fig. 3.1: Connessioni interne del Full-Arm-01/W, versione da parete.

Eventuale fissaggio del supporto da tavolo TABLE ADAPTER (Art.826). Svitare le viti posteriori e rimuovere il fondo plastico. Staccare gli eventuali collegamenti alla morsettiera. Inserire il connettore del cavo piatto uscente dal TABLE ADAPTER nell'apposita presa situata tra la morsettiera e le prese DATA-LINE. Riposizionare il fondo plastico facendo passare il cavo piatto nel lato inferiore. Appoggiare sopra e centralmente il TABLE ADAPTER e fissarlo utilizzando le 3 viti lunghe in dotazione (una vite superiore e due inferiori). Riavvitare le rimanenti 4 viti al fondo plastico.

Per il collegamento di un cronometro esterno è necessario togliere il fondo plastico e collegare i 2 fili del contatto del cronometro alla morsettiera, come indicato internamente dalla scritta CHRON. Inoltre, è necessario spostare il ponticello, situato vicino alla morsettiera, dalla posizione A alla posizione B.

Alle prese **DATA-LINE** situate posteriormente possono essere collegati 2 ripetitori luci LIGHTS REPEATER (Art.894).

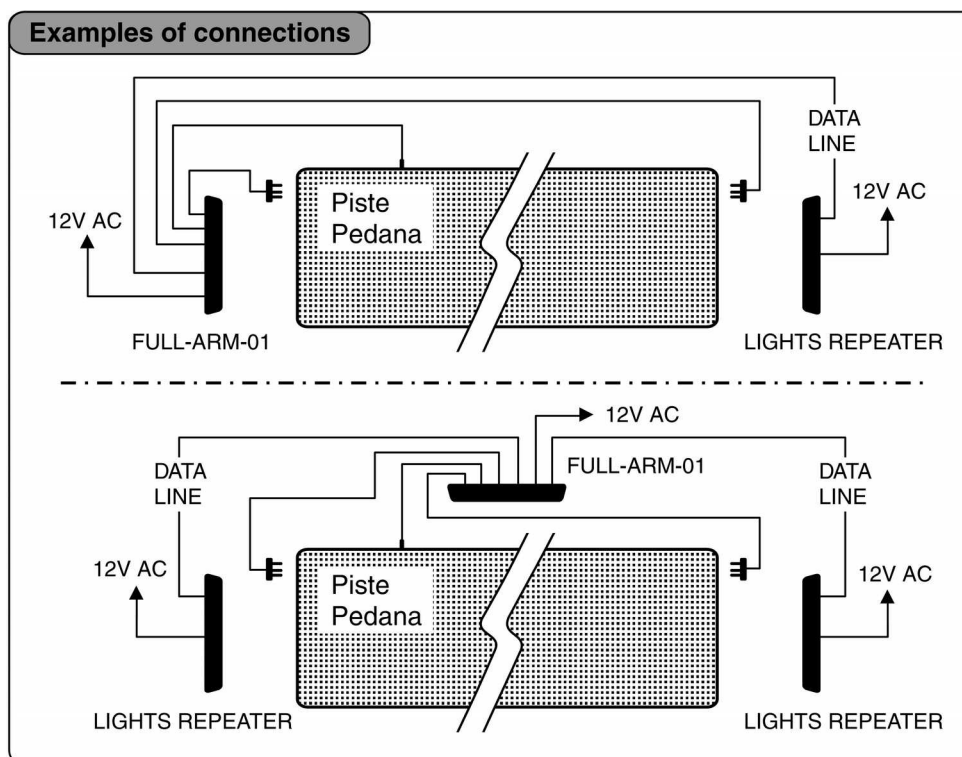


Fig. 3.2: Esempi di collegamenti.

4. TASTIERA FULL-ARM-01

La tastiera del **FA01** dispone di 6 tasti, le cui funzioni sono di seguito descritte:

Tasto ON-OFF. Accende e spegne il **FA01**. Nello stato di OFF il **FA01** ha un consumo minimo di 0,05A e quindi, se viene alimentato a batteria, è opportuno scollegarlo quando non è utilizzato.

Tasto VOLUME SON haut/bas. Premere per selezionare uno dei 2 livelli di volume.

Tasto FLEUR. ÉPÉE SABRE. Seleziona l'arma attiva.

Tasto VERS. PROGR. È attivo solo sulla spada per la quale è possibile selezionare 2 programmi:

- 1) Spia spenta: funzionamento come da norme FIE.
- 2) Spia spenta: segnala stoccate veloci. Utile per segnalare più stoccate in rapida successione durante l'insegnamento.

Tasto TEMPS RÉARM. Imposta la modalità di riarmo automatica o manuale. Nella modalità automatica è possibile selezionare tempi di 1, 3, 5 secondi.

Tasto RÉARM. Per riarmare.

FUNZIONE DI TEST. Tenendo premuto il tasto **RÉARM** premere il tasto **ON-OFF**. Si entrerà così nella fase di test. A questo punto, premendo ripetutamente il tasto **VOLUME SON haut/bas**, si accenderanno in successione tutte le lampade. Inoltre, cortocircuitando tra loro tutte le 7 prese delle armi, un suono continuo indicherà il funzionamento corretto dei circuiti di controllo delle armi.

Per uscire dal test: ripremere il tasto **ON-OFF**.

5. ACCESSORI PER FULL-ARM-01

Riguardo ai vari articoli disponibili per l'alimentazione del **FA01**, come trasformatori, batterie e caricabatterie, vedere il capitolo "2. Alimentazione a batteria".

Art.852 - BOX-04 Valigetta per il trasporto

Oltre al **FA01** può contenere anche altri accessori, come la batteria (art.828), il caricabatterie (art.169) ed anche il supporto alto da tavolo (art.873).

Art.826 - TABLE ADAPTER adattatore da tavolo per FA01

Per trasformare il **FA01/W** da parete in versione da tavolo.

Art.873 - Supporto da tavolo alto 1m

Utile per posizionare il **FA01** al di sopra degli schermatori. Smontabile in 2 pezzi, può essere inserito nella valigetta art.852 BOX-04. Viene fornito di un morsetto per il fissaggio ad un tavolo e di una prolunga di 1,2m, utile qualora sia necessario allungare il cavo di alimentazione.

Art.894 - LIGHTS REPEATER - Ripetitore luci

Alimentazione: esistono 3 versioni.

- Art.894-A: con alimentazione 230V, 6VA max.
- Art.894-B: con alimentazione 115V, 6VA max.
- Art.894-C: con alimentazione 12V, 400mA max.

6. CODICI ARTICOLI, MISURE E PESI

		Largh. [cm]	Alt. [cm]	Prof. [cm]	Peso [kg]
Art. 824	FULL-ARM-01/T	56	23,5	9	1,8
Art. 825	FULL-ARM-01/W	56	19	4	1,1
Art. 954	ALIMENTATORE 90-264V/12V_{DC}, 2,5A	9,8	3,1	4,5	0,34
Art. 828	BATTERIA RICARICABILE 12V 6-7A/h	15,5	12	6,5	2,9
Art. 169	CARICABATTERIE 100-240V/13,8V_{DC}, 1,5A , per l'art.828	11	3,2	4,7	0,32
Art. 852	BOX-04 Valigetta per FA01	60	40	11,5	2,3
Art. 826	TABLE ADAPTER adattatore da tavolo per FA01	28	22,5	8,5	0,65
Art. 873	Supporto da tavolo , alto 1m	4	104	2	1,1
Art. 837	REMOTE CONTROL con cavo 3,5m per FA01/W	15,5	9	1,6	0,5
Art. 894-A	LIGHTS REPEATER 230V Ripetitore luci con alimentazione 230V	56	19,5	4	1,2
Art. 894-B	LIGHTS REPEATER 115V Ripetitore luci con alimentazione 115V	56	19,5	4	1,2
Art. 894-C	LIGHTS REPEATER 12V Ripetitore luci con alimentazione 12V	56	19,5	4	1

FULL-ARM-01

(ART.824, ART.825)

Índice general

1. Información general.....	13	4. Teclado Full-Arm-01.....	16
2. Alimentación con Batería.....	14	5. Accesorios para Full-Arm-01.....	16
3. Instalación.....	15	6. Códigos artículos, medidas y pesos.....	17

1. INFORMACIÓN GENERAL

1.1. Objetivo del manual

Este manual contiene todas las indicaciones necesarias para utilizar correctamente el **FULL-ARM-01** (art.824, art.825), en adelante "FA01". Recomendamos guardar el manual durante toda la vida útil del producto.

1.2. Símbolos usados en el manual

Las partes de texto de especial importancia para la seguridad o para un uso correcto del producto van remarcadas con los símbolos siguientes:



Advertencia: peligro para las personas si no se siguen las instrucciones o no se adoptan las debidas precauciones.



Precaución: situaciones que pueden provocar daños al dispositivo o a otros equipos



Nota: información importante sobre el uso del producto.

1.3. Especificaciones técnicas

<i>Alimentación:</i>	12V _{CC} , (mín. 10V _{CC} , máx. 16V _{CC}) 12V _{CA} (mín. 9V _{CA} , máx. 14V _{CA})
<i>Gasto:</i>	400mA máx (0,07A con lámparas apagadas más 0,08A por cada lámpara encendida a 12V _{CC})
<i>Temperatura de almacenamiento:</i> <i>funcionamiento:</i>	-10 ... +70°C 0 ... +50°C
<i>Humedad relativa (sin condensación) de almacenamiento:</i> <i>funcionamiento:</i>	5 ... 95% 10 ... 90%
<i>Altitud de almacenamiento:</i> <i>funcionamiento:</i>	12000m 2000m
<i>Dimensiones (Ancho x Altura x Profundidad):</i>	56 x 23,5 x 9 cm (art.824) 56 x 19 x 4 cm (art.825)
<i>Peso:</i>	1,8kg (art.824) 1,1kg (art.825)

1.4. Aviso de seguridad



- Si la alimentación se realiza con transformador o alimentador conectado a la red eléctrica, asegurarse que el mismo tenga doble aislamiento y que esté protegido contra el cortocircuito.
- Además asegurarse que la instalación eléctrica de red tenga interruptor diferencial con umbral a 30mA (salvavidas).
- La apertura de la caja del producto deben ser efectuadas exclusivamente por un técnico cualificado.

- No exponer el producto a fuentes de calor ni al agua (lluvia).
- No aplastar, tirar, doblar, retorcer demasiado ni modificar el cable de alimentación. No usarlo si está dañado. Cuando el producto no sea utilizado, desconectarlo de la red eléctrica.

1.5. Garantía



Les recordamos que la garantía tiene una validez de 2 años a partir de la fecha de compra y comprende la reparación gratuita de defectos de materiales o de construcción. No cubre los gastos de transporte. La batería no está incluida en la garantía. Para más información sobre la garantía y asistencia al cliente remitirse a la página web www.favero.com.

1.6. Eliminación del producto



Recomendamos eliminar el producto al final de su vida útil de manera respetuosa con el ambiente, reutilizando partes del mismo y reciclando sus componentes y materiales.

El símbolo del contenedor de basura tachado, sobre el aparato o sobre el embalaje, indica que el producto debe ser eliminado a parte de los demás desechos al final de su vida útil.

De la recogida selectiva de este equipo se ocupa el productor. El usuario que desee deshacerse de este equipo, deberá ponerse en contacto con el productor y seguir el sistema adoptado por éste para su recogida separada.

La correcta recogida selectiva previa al reciclaje, tratamiento y eliminación del equipo de manera respetuosa con el ambiente evita perjuicios al ambiente y a la salud y favorece la reutilización y reciclaje de los materiales que componen el equipo. La eliminación ilegal del producto por parte del propietario implica la aplicación de las sanciones administrativas previstas por las leyes vigentes.



Cambio de la batería: la batería debe ser cambiada por un técnico cualificado y debe ser reciclada o eliminada separadamente de la basura doméstica.

1.7. Conformidad con la normativa CE

El producto cumplen con los requisitos esenciales de compatibilidad electromagnética y de seguridad aplicables a los equipos electrónicos, como tienen previsto las directivas europeas:

- 2014/30/UE del 26.02.2014,
- 2014/35/UE del 26.02.2014,
- 2011/65/UE del 8.06.2011.

2. ALIMENTACIÓN CON BATERÍA

Cualquier modelo de batería con plomo 12V puede utilizarse para alimentar el **FA01**. Mayor es su capacidad, mayor será su duración.

En el estado de OFF (apagado) el **FA01** tiene un gasto mínimo de 0,05A. Si tiene que quedar en este estado por muchas horas, es aconsejable desconectar la batería para evitar que se descargue inútilmente.

Señalización de batería descargada.

El aparato, haciendo parpadear las lámparas coloreadas, indica si la batería necesita ser recargada o en todo caso si la tensión de alimentación es inferior a 11 voltios; este control resulta muy útil para evitar que la excesiva descarga dañe la batería.



Es muy importante no dejar la batería descargada, pues se deteriora. Si se deteriora su duración desminuye notablemente, no obstante se cargue otra vez.

Accesorios para alimentación con batería:

Art.828 - BATERÍA RECARGABLE 12V/6-7Ah

Tiene conectores para la conexión directa al **FA01** y también al carga batería (Art.169).

La duración de la batería es aproximadamente de 40 horas. El promedio de vida de una batería con plomo es de 5 años, si se usa correctamente. Es conveniente sustituirla cuando es evidente que se descarga demasiado rápido.



Se aconseja recargar la batería todas las veces que se termine de utilizar y por lo menos cada 6 meses si no se usa.

Utilizar el adecuado carga batería (Art.169)

Art.169 - CARGA BATERÍA 100-240V/13,8V_{CC}, 1,5A

El carga batería puede utilizarse también para alimentar directamente el **FA01**.

3. INSTALACIÓN

La alimentación debe conectarse a la regleta de bornes presente en la versión de pared FULL-ARM-01/W (Art.825) o al conector exterior en la versión de sobremesa FULL-ARM-01/T (Art.824). Si la alimentación se realiza en corriente alterna ($12V_{CA}$) no es preciso respetar la polaridad, mientras que si se realiza en corriente continua ($12V_{CC}$) es necesario respetar la polaridad de lo contrario el aparato no se enciende.

Art.824 - FULL-ARM-01/T. Versión de sobremesa. La versión de sobremesa dispone de un soporte metálico provisto en la parte trasera de tomas para la conexión de las armas y de la alimentación. La versión FULL-ARM-01/T (Art.824) está provista de cable de alimentación con conector.

Art.825 - FULL-ARM-01/W. Versión de pared. Destornillar los siete tornillos traseros y extraer el fondo de plástico. Realizar la conexión de las armas y de la alimentación utilizando la regleta de bornes alta, siguiendo el diagrama interno (ver Fig. 3.1). Reposicionar el fondo de plástico haciendo pasar los cables en la especial ranura situada en la parte inferior, a la izquierda. Volver a atornillar los tornillos traseros. Conectar los eventuales LIGHTS REPEATER insertando los conectores de tipo telefónico en las tomas DATA-LINE. Fijar a la pared el **FA01** utilizando los dos orificios delanteros y los dos tornillos provistos en dotación.

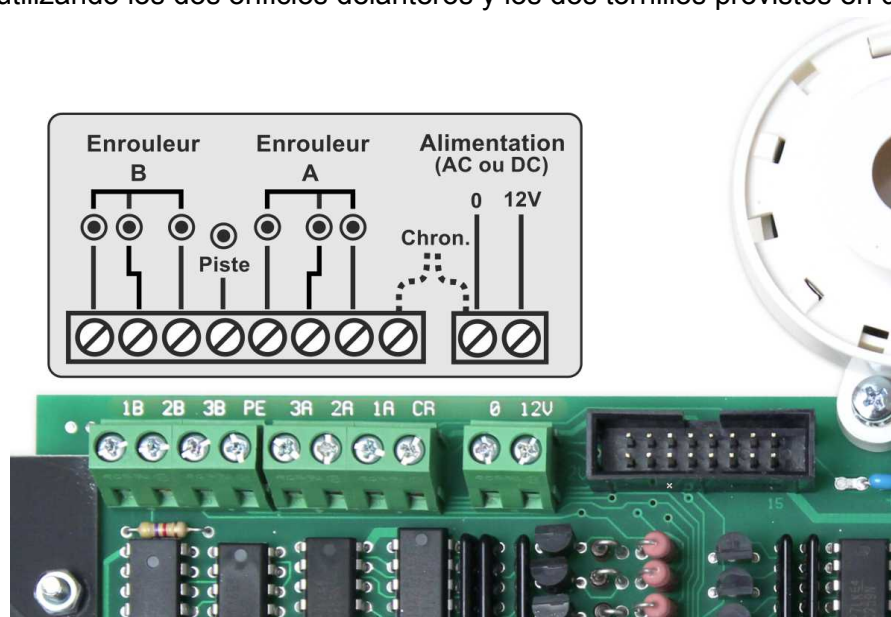


Fig. 3.1: Conexiones internas del Full-Arm-01, versión de pared.

Eventual fijación del soporte de sobremesa TABLE ADAPTER (Art.826). Destornillar los tornillos traseros y extraer el fondo de plástico. Desconectar las eventuales conexiones a la regleta de bornes. Insertar el conector del cable plano saliente del TABLE ADAPTER en la toma al efecto situada entre la regleta de bornes y las tomas DATA-LINE. Reposicionar el fondo de plástico haciendo pasar el cable plano en el flanco inferior; colocar encima de éste el TABLE ADAPTER y centrarlo, a continuación fijarlo utilizando los tres tornillos largos en dotación (un tornillo superior y dos inferiores). Volver a atornillar los restantes cuatro tornillos al fondo de plástico.

Para el conexionado de un cronómetro exterior es necesario sacar el fondo de plástico y conectar los dos hilos del contacto del cronómetro a la regleta de bornes, tal como se indica interiormente a la inscripción CHRON.; además, es necesario desplazar el puente, situado cerca de la regleta de bornes, de la posición A a la posición B.

A las tomas **DATA-LINE** situadas posteriormente pueden conectarse dos repetidores de luz LIGHTS REPEATER (Art.894).

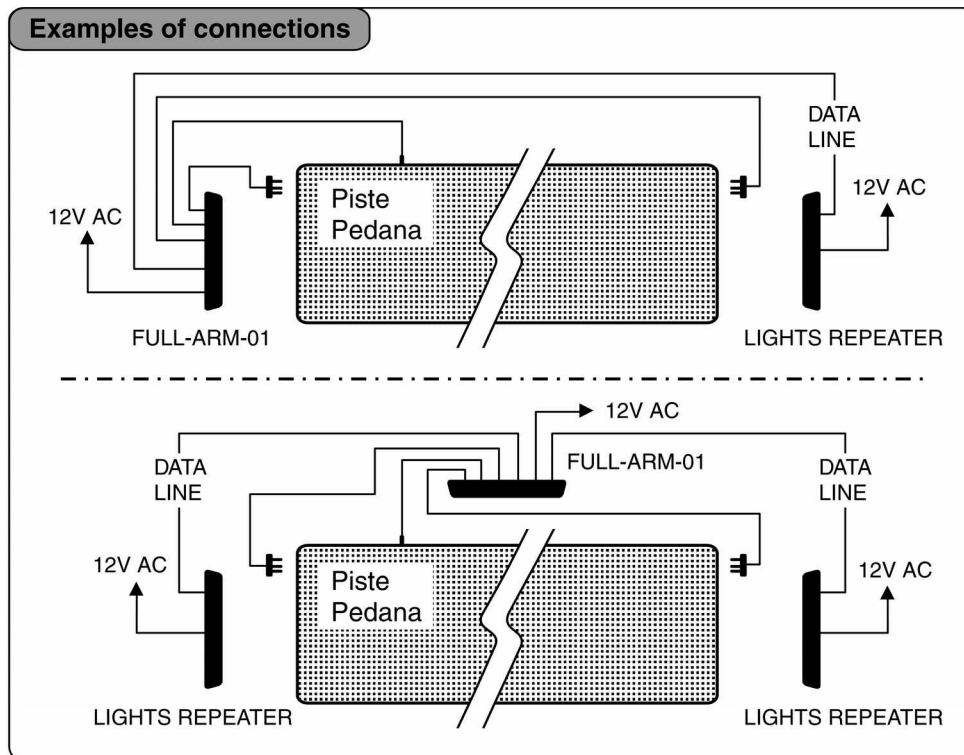


Fig. 3.2: Ejemplos de conexiones.

4. TECLADO FULL-ARM-01

El teclado del **FA01** dispone de 6 teclas, cuyas funciones se describen a continuación.

Tecla ON-OFF. Enciende y apaga el **FA01**. En el estado de OFF el **FA01** tiene un consumo mínimo de 0,05A; por consiguiente, si se alimenta a batería, es preciso desconectarlo cuando no se utilice.

Tecla VOLUME SON haut/bas. Pulsar para seleccionar uno de los 2 niveles de volumen.

Tecla FLEUR. ÉPÉE SABRE. Selecciona el arma activa.

Tecla VERS. PROGR. Se activa sólo en la espada para el cual es posible seleccionar 2 programas:

- 1) Luz piloto apagada: según las normas F.I.E.
- 2) Luz piloto encendida: señala tocados rápidos. Útil para señalar varios tocados rápidos seguidos durante el entrenamiento.

Tecla TEMPS RÉARM. Fija la modalidad de rearme automático o manual, en la modalidad automática es posible seleccionar tiempos de 1, 3 y 5 segundos.

Tecla RÉARM. Para rearmar.

FUNCIÓN DE TEST. Pulsar la tecla **ON-OFF** manteniendo pulsada la tecla **RÉARM**. Se entrará de esta forma en la fase de test. A este punto, pulsando repetidamente la tecla **VOLUMEN SON haut/bas**, se encenderán en sucesión todas las lámparas; además, cortocircuitando los siete conectores de las armas, un sonido continuo indicará el funcionamiento correcto de los circuitos de control de las armas. Para salir del test: volver a pulsar la tecla **ON-OFF**.

5. ACCESORIOS PARA FULL-ARM-01

Con respecto a los varios artículos para la alimentación de **FA01** como transformadores, baterías y carga batería, ver el capítulo "2. Alimentación con Batería".

Art.852 - BOX-04 Maleta para el transporte

Además de **FA01**, puede contener también otros accesorios, como la batería (Art.828), el carga batería (Art.169) y también el soporte alto de mesa (Art.873).

Art.826 - TABLE ADAPTER adaptador de mesa para FA01

Para transformar el **FA01/W** versión de pared a la versión de mesa.

Art.873 - Soporte alto 1 metro de mesa

Útil para posicionar el **FA01** arriba de los tiradores. Descomponible en 2 partes puede estar en la maleta art.852 BOX-04. Está provisto de una morsa para que sea fijado a una mesa y de un prolongación de 1,2 metros, útil en la eventualidad que sea necesario alargar el cable de alimentación.

Art.894 - LIGHTS REPEATER - Repetidor luces

Alimentador: existen 3 versiones:

- Art. 894-A: con alimentación 230V, 6VA máx.
- Art. 894-B: con alimentación 115V, 6VA máx.
- Art. 894-C: con alimentación 12V, 400mA máx.

6. CÓDIGOS ARTÍCULOS, MEDIDAS Y PESOS

		Ancho [cm]	Altura [cm]	Prof. [cm]	Peso [kg]
Art. 824	FULL-ARM-01/T	56	23,5	9	1,8
Art. 825	FULL-ARM-01/W	56	19	4	1,1
Art. 954	ALIMENTADOR 90-264V/12Vcc, 2,5A	9,8	3,1	4,5	0,34
Art. 828	BATERÍA RECARGABLE 12V 6-7A/h	15,5	12	6,5	2,9
Art. 169	CARGA BATERÍAS 100-240V/13,8Vcc, 1,5A , para la batería art.828 ...	11	3,2	4,7	0,32
Art. 852	BOX-04 Maleta para FA01	60	40	11,5	2,3
Art. 826	TABLE ADAPTER adaptador de mesa para FA01	28	22,5	8,5	0,65
Art. 873	Soporte de mesa , alto 1 metro	4	104	2	1,1
Art. 837	TELEMANDO con cable 3,5m por FA01/W	15,5	9	1,6	0,5
Art. 894-A	LIGHTS REPEATER 230V Repetidor luces con alimentación 230V	56	19,5	4	1,2
Art. 894-B	LIGHTS REPEATER 115V Repetidor luces con alimentación 115V	56	19,5	4	1,2
Art. 894-C	LIGHTS REPEATER 12V Repetidor luces con alimentación 12V	56	19,5	4	1

FULL-ARM-01 (ART.824, ART.825)

Table des matières

1. Informations générales	18	4. Clavier Full-Arm-01	21
2. Alimentation avec accumulateur	19	5. Accessoires pour Full-Arm-01	21
3. Installation	20	6. Codes articles, dimensions et poids	22

1. INFORMATIONS GÉNÉRALES

1.1. Objet du manuel

Ce mode d'emploi contient toutes les informations nécessaires pour utiliser correctement le produit **FULL-ARM-01** (art.824, art.825), appelé ci-après "**FA01**". Il est également recommandé de conserver le manuel pour toute la durée du produit.

1.2. Symbologie utilisée

Les parties de texte qui revêtent une importance particulière pour la sécurité ou pour l'utilisation correcte du produit sont surlignées par les symboles suivants.



Avertissement: danger pour les personnes si les instructions données ne sont pas suivies ou les mesures de précaution requises ne sont pas adoptées.



Attention: situations susceptibles d'endommager votre appareil ou d'autres équipements.



Remarque: informations importantes concernant l'utilisation du produit.

1.3. Caractéristiques techniques

<i>Alimentation électrique:</i>	12V _{CC} , (minimum 10V _{CC} , maximum 16V _{CC}) 12V _{CA} (minimum 9V _{CA} , maximum 14V _{CA})
<i>Consommation:</i>	maximum 400mA. (0,07A avec lampes éteintes + 0,08A pour chaque lampe allumée à 12V _{CC})
<i>Température de stockage:</i> <i>de fonctionnement:</i>	-10 ... +70°C 0 ... +50°C
<i>Humidité relative (sans condensation) de fonctionnement:</i> <i>de stockage:</i>	5 ... 95% 10 ... 90%
<i>Altitude de fonctionnement:</i> <i>de stockage:</i>	12000m 2000m
<i>Dimensions (Largeur x Hauteur x Profondeur):</i>	56 x 23,5 x 9 cm (art.824) 56 x 19 x 4 cm (art.825)
<i>Poids:</i>	1,8kg (art.824) 1,1kg (art.825)

1.4. Consignes de sécurité



- Si l'alimentation se fait au moyen d'un transformateur ou d'un alimentateur branché au réseau électrique, s'assurer qu'il est à double isolation et protégé contre le court-circuit.
- S'assurer aussi que l'installation électrique du réseau est équipée d'interrupteur différentiel avec seuil à 30 mA (disjoncteur différentiel).
- L'ouverture de la boîte du produit doivent être effectuées exclusivement par un technicien qualifié.

- N'exposez pas le produit aux sources de chaleur ou à l'eau (pluie).
- N'écrasez, jetez, pliez, entortillez excessivement ou modifiez pas le câble d'alimentation. De plus, si le câble est endommagé, ne l'utilisez pas. Si le produit n'est pas utilisé, débranchez-le du réseau électrique.

1.5. Garantie



La garantie a une validité de 2 ans à partir de la date d'achat et couvre la réparation gratuite en cas de défauts de matériaux et de fabrication. Les frais de transport ne sont pas inclus. Les batteries sont exclus de la garantie. Pour d'autres informations concernant la garantie et le service post vente veuillez consulter le site www.favero.com.

1.6. Élimination du produit

Il est recommandé d'éliminer le produit à la fin de sa vie utile de façon respectueuse de l'environnement, en réutilisant des parties de ce dernier et en recyclant ses composants et matériaux.



Le symbole du conteneur à immondices barré, appliqué sur l'équipement ou sur l'emballage, indique que le produit doit être recueilli séparé des autres déchets à la fin de sa vie utile. C'est le producteur qui s'occupe de la récolte différenciée de cet équipement à la fin de sa vie utile. L'utilisateur qui veut se libérer de cet équipement devra donc contacter le producteur et suivre le système de récolte différenciée établi par lui. La récolte différenciée de l'équipement qui précède le recyclage, traitement et élimination respectueux de l'environnement permet d'éviter les possibles dégâts causés à l'environnement et à la santé et de réutiliser ou recycler les matériaux qui composent l'équipement. L'élimination non autorisée du produit de la part de l'utilisateur comporte l'application des sanctions administratives prévues par les normes en vigueur.



Remplacement de la batterie: la batterie doit être remplacée par un technicien qualifié et doit être recyclée ou éliminée séparée des déchets ménagers.

1.7. Conformité aux normes CE

Le produit répond à toutes les conditions essentielles requises concernant la compatibilité électromagnétique et la sécurité applicables aux équipements électroniques et prévues par les directives européennes:

- **2014/30/UE** du 26 Février 2014,
- **2014/35/UE** du 26 Février 2014,
- **2011/65/UE** du 8 Juin 2011.

2. ALIMENTATION AVEC ACCUMULATEUR

Tout modèle d'accumulateur au plomb 12V peut être utilisé pour alimenter **FA01**. Plus sa capacité est importante, plus sa durée sera longue. En état de OFF (éteint), **FA01** a une consommation minimale de 0,05A. S'il doit rester dans cette situation pendant de nombreuses heures, il est opportun de débrancher l'accumulateur pour éviter qu'il ne se décharge inutilement.

Signalisation d'accumulateur déchargé.

L'appareil signale en faisant clignoter les lampes colorées lorsque la batterie nécessite d'être rechargée, c'est-à-dire lorsque la tension d'alimentation descend sous 11 Volts. Ce contrôle a pour objet d'éviter la détérioration de la batterie entraînée par une décharge excessive.



Il est très important de ne pas laisser l'accumulateur déchargé puisqu'il se détériore. Une fois détérioré, sa durée diminue fortement, malgré son rechargement.

Accessoires pour alimentation avec accumulateur:

Art.828 - ACCUMULATEUR 12V/6-7 Ah

Équipé de connecteurs pour le branchement direct à **FA01** et aussi au chargeur (Art 169).

La durée de l'accumulateur est d'environ 40 heures. La durée moyenne de vie d'un accumulateur au plomb est de 5 années, si utilisé correctement. Il est préférable de le remplacer quand on remarque qu'il se décharge trop rapidement.



Il est conseillé de recharger l'accumulateur après chaque fin d'utilisation et au moins tous les 6 mois s'il n'est pas utilisé.

Utiliser le chargeur prévu à cet effet art.169.

Art.169 - CHARGEUR 100-240V/13,8V_{CC}, 1,5A

Le chargeur peut être utilisé aussi pour alimenter directement **FA01**.

3. INSTALLATION

L'alimentation doit être branchée au bornier intérieur dans la version murale FULL-ARM-01/W (Art.825) ou au connecteur extérieur dans la version de table FULL-ARM-01/T (Art.824). Si le branchement se fait en courant alternatif (12V_{AC}), il n'est pas nécessaire d'observer la polarité; ce qui s'impose par contre en cas de courant continu (12V_{CC}), sinon l'appareil ne s'allume pas.

Art.824 - FULL-ARM-01/T. Version de table. La version de table dispose d'un support métallique, doté à l'arrière de prises pour le branchement des armes et de l'alimentation.

La version FULL-ARM-01/T (Art.824) est livrée avec un câble d'alimentation muni de connecteur.

Art.825 - FULL-ARM-01/W. Version murale. Dévisser les 7 vis postérieures et enlever le fond en plastique. Effectuer le branchement des armes et de l'alimentation à travers le bornier situé en partie haute; pour ce faire, se référer au schéma interne (voir Fig. 3.1). Remettre en place le fond en plastique en faisant passer les câbles à travers la fente prévue à cet effet en bas à gauche. Revisser les vis postérieures. Brancher les éventuels "LIGHTS REPEATER" en insérant les connecteurs, type téléphonie, dans les prises DATA-LINE. Fixer le **FA01** à la paroi en utilisant les deux trous pratiqués en façade et les deux vis fournies en dotation.

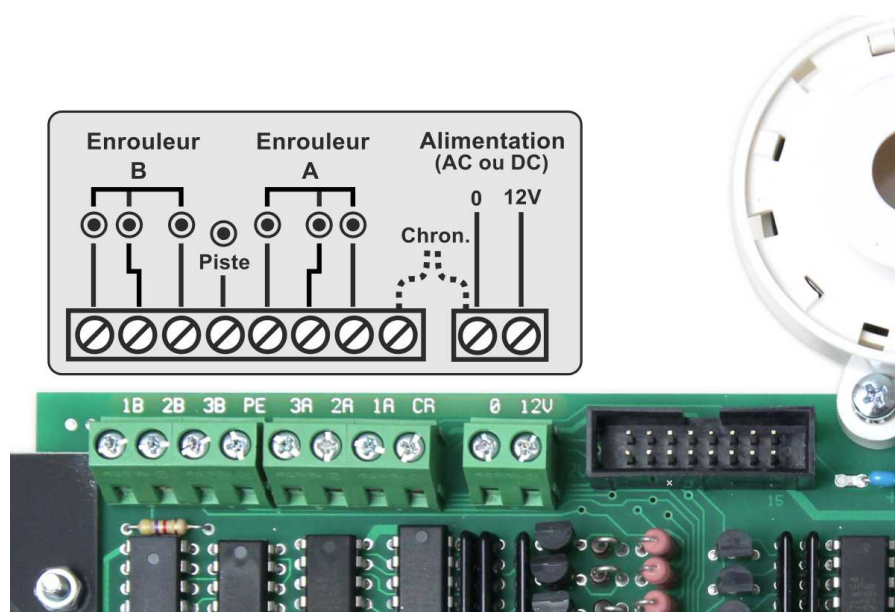


Fig. 3.1: Connexions internes du Full-Arm-01/W, version murale.

Eventuelle fixation du support de table "TABLE ADAPTER" (Art.826). Dévisser les vis postérieures et enlever le fond en plastique. Déconnecter les éventuels fils du bornier. Insérer le connecteur du câble plat qui sort de l'adaptateur de table "TABLE ADAPTER" dans la relative prise placée entre le bornier et les prises DATA-LINE. Remettre en place le fond en plastique en faisant passer le câble plat dans la partie inférieure. Après avoir placé l'adaptateur "TABLE ADAPTER" au-dessus et au centre, le fixer au moyen des 3 vis longues fournies en dotation (une vis en partie haute et deux en partie basse). Revisser les 4 autres vis au fond en plastique.

Pour le branchement d'un chronomètre extérieur, il est nécessaire d'enlever le fond en plastique et de brancher les 2 fils du contact du chronomètre au bornier conformément aux instructions de l'indication CHRON. qui se trouve à l'intérieur. En outre, il est nécessaire de déplacer le pont, situé à proximité du bornier, de la position A à la position B.

Il est possible de brancher aux prises **DATA-LINE**, situées à l'arrière, 2 répéteurs de signaux lumineux "LIGHTS REPEATER" (Art.894).

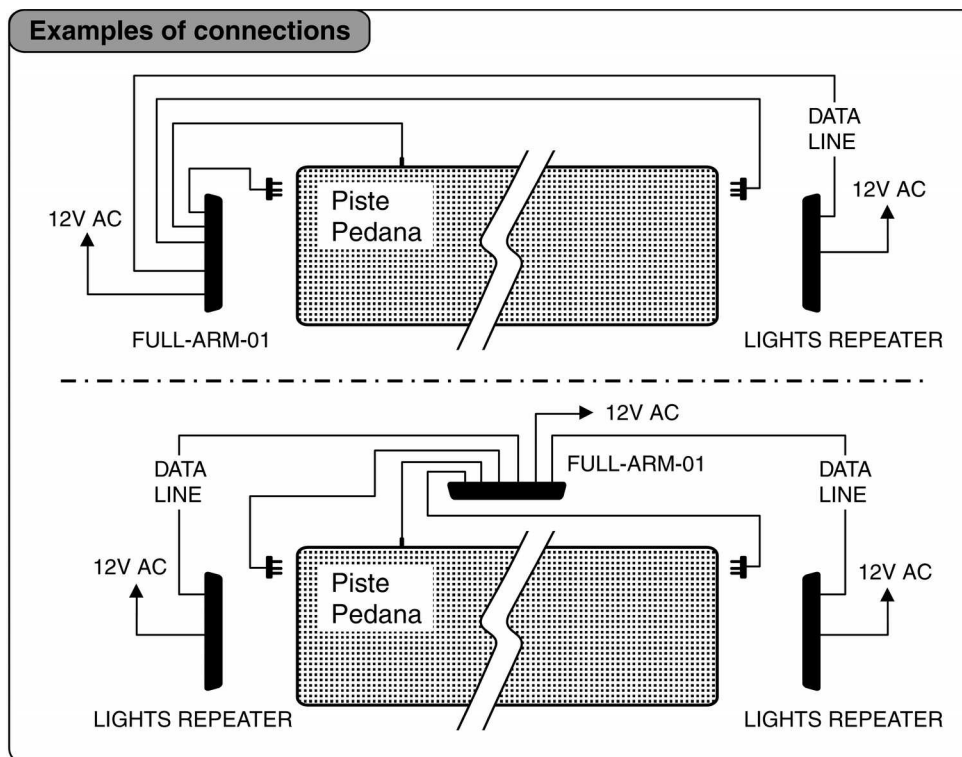


Fig. 3.2: Exemples de connexions.

4. CLAVIER FULL-ARM-01

Le clavier de **FA01** dispose de 6 touches dont les fonctions sont décrites ci-dessous.

Touche ON-OFF. Elle sert à allumer ou éteindre le **FA01**. En position OFF, la consommation du **FA01** est de 0,05A minimum. Par conséquent, en cas d'alimentation par batterie, il est conseillé de le débrancher s'il n'est pas utilisé.

Touche VOLUME SON haut/bas. L'appuyer pour sélectionner un des 2 niveaux de volume.

Touche FLEUR. ÉPÉE SABRE. Permet de sélectionner l'arme activée.

Touche VERS. PROGR. Elle n'est validée que pour la épée pour lequel il est possible de choisir 2 programmes:

- 1) lampe témoin éteinte: selon les normes F.I.E.;
- 2) lampe témoin allumée: signale les touches rapides. Utile pour signaler plusieurs touches en succession rapide durant l'enseignement.

Touche TEMPS RÉARM. Sert à programmer le mode réarmement automatique ou manuel. En mode automatique, il est possible de sélectionner des temps de 1, 3, 5 secondes.

Touche RÉARM. Pour réarmer.

FONCTION DE TEST. Tout en gardant la touche **RÉARM.** enfoncée, appuyer sur la touche **ON-OFF.** On accède ainsi à la phase de test. À ce point, en appuyant plusieurs fois de suite sur la touche **VOLUME SON haut/bas**, toutes les lampes s'allumeront l'une après l'autre.

En outre, en court-circuitant les 7 prises des armes entre elles, un signal sonore continu indiquera le fonctionnement correct des circuits de contrôle des armes.

Pour quitter la phase test, réappuyer sur la touche **ON-OFF.**

5. ACCESSOIRES POUR FULL-ARM-01

Pour ce qui concerne les différents articles disponibles pour l'alimentation de **FA01**, comme les transformateurs, les accumulateurs et les chargeurs, voir le chapitre "2. Alimentation avec accumulateur".

Art.852 - BOX-04 Valise pour le transport

Outre à **FA01**, elle peut contenir aussi d'autres accessoires comme l'accumulateur (Art.828), le chargeur

(Art.169) et aussi le support pour table (Art.873).

Art.826 - TABLE ADAPTER adaptateur pour table pour FA01

Pour transformer le **FA01/W** version murale en version de table.

Art.873 - Support pour table, hauteur 1m

Utile pour positionner **FA01** au-dessus des escrimeurs. Démontable en 2 pièces, il peut être inséré dans la valise art.852 BOX-04. Il est équipé d'un étau pour la fixation à une table et d'une rallonge de 1,2m utile dans le cas où il serait nécessaire d'allonger le câble d'alimentation.

Art.894 - LIGHTS REPEATER Répétiteurs lumières

Alimentation: nous proposons 3 versions.

- Art.894-A: avec alimentation 230V, 6VA max.
- Art.894-B: avec alimentation 115V, 6VA max.
- Art.894-C: avec alimentation 12V, 400mA max.

6. CODES ARTICLES, DIMENSIONS ET POIDS

		Largeur [cm]	Haut. [cm]	Prof. [cm]	Poids [kg]
Art. 824	FULL-ARM-01/T	56	23,5	9	1,8
Art. 825	FULL-ARM-01/W	56	19	4	1,1
Art. 954	ALIMENTATEUR 90-264V/12Vcc, 2,5A	9,8	3,1	4,5	0,34
Art. 828	ACCUMULATEUR 12V 6-7A/h	15,5	12	6,5	2,9
Art. 169	CHARGEUR 100-240V/13,8Vcc, 1,5A , pour art.828	11	3,2	4,7	0,32
Art. 852	BOX-04 Valise pour FA01	60	40	11,5	2,3
Art. 826	TABLE ADAPTER adaptateur pour table pour FA01	28	22,5	8,5	0,65
Art. 873	Support pour table , hauteur 1m	4	104	2	1,1
Art. 837	REMOTE CONTROL avec câble 3,5m pour FA01/W	15,5	9	1,6	0,5
Art. 894-A	LIGHTS REPEATER 230V Répétiteur lumières avec alimentation 230V ..	56	19,5	4	1,2
Art. 894-B	LIGHTS REPEATER 115V Répétiteur lumières avec alimentation 115V ..	56	19,5	4	1,2
Art. 894-C	LIGHTS REPEATER 12V Répétiteur lumières avec alimentation 12V	56	19,5	4	1

FULL-ARM-01 (ART.824, ART.825)

Inhaltsverzeichnis

1. Allgemeines	23	4. Tastatur des Full-Arm-01 / Melders	26
2. Spannungsversorgung mit Batterien	24	5. Zubehör für den Full-Arm-01 / Melder	26
3. Installation	25	6. Artikelcodes, Abmessungen und Gewichte	27

1. ALLGEMEINES

1.1. Zweck der Bedienungsanleitung

Dieses Handbuch liefert alle nötigen Hinweise für einen korrekten Gebrauch der **FULL-ARM-01 (art.824, art.825)**, im weiteren Text "**FA01**" genannt. Außerdem empfehlen wir Ihnen, die Bedienungsanleitung für die ganze Lebensdauer des Produkts aufzubewahren.

1.2. Symbole in der Bedienungsanleitung

Die Teile des Textes, die besonders wichtig für die Sicherheit oder für einen angemessenen Gebrauch des Produktes sind, sind mit den folgenden Symbolen gekennzeichnet und hervorgehoben.



Warnung: Mögliche Gefahr für die Personen bei Nichtbeachtung der Anleitungen oder bei Nichtanwendung der erforderlichen Vorkehrungen.



Vorsicht: Situationen, die zu Schäden an Ihrem oder anderen Geräten führen könnten.



Hinweise: Wichtige Informationen zum Gebrauch des Produktes.

1.3. Technische Daten

<i>Stromversorgung:</i>	12V _{DC} , (mind. 10V _{DC} , max. 16V _{DC}) 12V _{AC} (mind. 9V _{AC} , max. 14V _{AC})
<i>Verbrauch:</i>	Höchstverbrauch 400mA (0,07A bei ausgeschalteten Lampen und 0,08A für jede eingeschaltete Lampe)
<i>Temperatur - Lagerung:</i> <i>- Betrieb:</i>	-10 ... +70°C 0 ... +50°C
<i>Relative Feuchte (ohne Kondensat) - Lagerung:</i> <i>- Betrieb:</i>	5 ... 95% 10 ... 90%
<i>Höhe - Lagerung:</i> <i>- Betrieb:</i>	12000m 2000m
<i>Abmessungen (Breite x Höhe x Tiefe):</i>	56 x 23,5 x 9 cm (art.824) 56 x 19 x 4 cm (art.825)
<i>Gewicht:</i>	1,8kg (art.824) 1,1kg (art.825)

1.4. Sicherheitshinweise



- Wenn die Versorgung über einen Transformator oder eine an das Stromnetz angeschlossene Zuleitung erfolgt, sich vergewissern Sie sich, dass diese über eine doppelte Isolierung und über einen Kurzschluss-Schutz verfügt.
- Stellen Sie außerdem sicher, dass die elektrische Netzanlage mit einem Fehlerstromschutzschalter mit einer Schwelle von 30mA (Sicherheit) ausgestattet ist.
- Die Öffnung der Behälter des Produktes darf nur von einem qualifizierten Techniker ausgeführt werden.
- Das Produkt keinen Hitze- oder Wasserquellen (Regen) aussetzen.

- Das Versorgungskabel auf keinen Fall quetschen, ziehen, biegen, übermäßig verdrehen oder umrüsten. Zudem darf das Kabel auf keinen Fall benutzt werden, wenn es beschädigt zu sein scheint. Wird es nicht verwendet, das Produkt stets vom Versorgungsnetz trennen.

1.5. Garantie



Die Garantie beträgt 2 Jahre ab Datum des Kaufdokuments und umfasst die kostenlose Reparatur für Material- und Konstruktionsfehler; nicht eingeschlossen sind die Transportkosten. Die Batterien sind nicht in der Garantie enthalten. Weitere Informationen zur Garantie und dem After Sale Service finden sie in der Interseite www.favero.com.

1.6. Entsorgung des Produkt

Wir weisen Sie darauf hin, dass das Produkt am Ende seiner Nutzzeit in Übereinstimmung mit den Umweltschutzzvorgaben zu entsorgen ist, d.h. nützliche Teile sind weiterzuverwenden und Komponenten sowie Materialien wiederzuverwer-ten.



Das auf dem Gerät oder auf der Verpackung aufgeführte Symbol der durchgestrichenen Mülltonne weist darauf hin, dass das Gerät nach Ablauf seiner Nutzzeit getrennt vom normalen Hausmüll entsorgt werden muss. Die getrennte Abfallsammlung dieses Gerätes am Ende seiner Nutzzeit wird vom Hersteller organisiert und verwaltet. Der Nutzer, der das Gerät entsorgen möchte, muss sich daher mit dem Hersteller in Verbindung setzen und das System befolgen, dass dieser angewendet hat, um das Altgerät der getrennten Abfallsammlung zuzuführen. Eine angemessene Mülltrennung, die das Altgerät zur Wiederverwertung und umweltverträglichen Entsorgung führt, trägt dazu bei, mögliche negative Auswirkungen auf die Umwelt und die Gesundheit zu vermeiden und fördert die Wiederverwendung und/oder das Recycling der Materialien, aus denen das Gerät besteht.

Die unerlaubte Entsorgung des Produkts seitens des Benutzers zieht gemäß der geltenden Richtlinie die Auferlegung von Ordnungsstrafen nach sich.



Austausch der Batterie: der Akkumulator muss von Fachpersonal ausgetauscht werden und ist einer Wiederverwertung zuzuführen oder getrennt vom Hausmüll zu entsorgen.

1.7. EG-Konformität

Die Produkt erfüllt die wesentlichen Anforderungen der elektromagnetischen Verträglichkeit und der Sicherheit, die für die elektronischen Geräte von den folgenden europäischen Richtlinien vorgesehen sind:

- **2014/30/EU** vom 26 Februar 2014,
- **2014/35/EU** vom 26 Februar 2014,
- **2011/65/EU** du 8 Juni 2011.

2. SPANNUNGSVERSORGUNG MIT BATTERIEN

Sie können jedes Modell einer Bleibatterie 12V zur Versorgung des **FA01**-Melders verwenden. Um so höher deren Kapazität ist, desto länger wird deren Lebensdauer sein. Wenn der **FA01**/Melder auf OFF steht, hat er einen Mindestverbrauch von 0,05A. Falls er mehrere Stunden lang ausgeschaltet bleiben sollte, empfehlen wir, die Batterie und den Melder zu trennen, damit sich die Batterie nicht unnötig entlädt.

Anzeige Batterie entladen

Durch das Blinken der farbigen Lampen zeigt das Gerät an, wenn die Batterie neu geladen werden muß, oder wenn die Versorgungsspannung geringer als 11V ist. Diese Kontrolle ist sehr nützlich um zu vermeiden, daß der Zustand der Batterie durch die übermäßige Entladung verschlechtert wird.



Die Batterie sollte auf keinen Fall über längere Zeit hinweg entladen bleiben, da sie sonst beschädigt wird. Bei Beschädigung der Batterie wird deren Kapazität trotz Aufladen erheblich herabgesetzt.

Zubehör für die Versorgung mit Batterien:

Art.828 - WIEDER AUFLADBARE BATTERIE 12V/6-7Ah

Diese Batterie ist mit Verbindern für den Direktanschluss an den **FA01**/Melder sowie an das Ladegerät (Art.169) versehen. Die Batterie hat eine Kapazität von etwa 40 Stunden. Die durchschnittliche Lebensdauer einer Bleibatterie beträgt 5 Jahre, sofern diese vorschriftsgemäß eingesetzt wird. Es ist besser, die Batterie auszutauschen, sobald Sie merken, dass sie sich zu schnell entlädt.



Wir empfehlen, die Batterie nach jedem Einsatz oder bei Nichtgebrauch mindestens alle 6 Monate aufzuladen.

Verwenden Sie dazu das eigens dazu vorgesehene Ladegerät Art.169.

Art.169 - BATTERIELADEGERÄT 100-240V/13,8V_{DC}, 1,5A

Überprüfen Sie, dass die Eingangsspannung des Batterieladegeräts, die auf demselben angegeben ist, mit der Netzspannung übereinstimmt. Das Batterieladegerät kann auch zur direkten Versorgung des **FA01** eingesetzt werden.

3. INSTALLATION

Bei der Wandausführung FULL-ARM-01/W (Art.825) wird die Versorgung an das innere Klemmbrett, bei der Tischausführung FULL-ARM-01/T (Art.824) an den äußeren Verbinder angeschlossen. Bei Wechselstrom (12V_{AC}) muß die Polung nicht beachtet werden, bei Gleichstrom (12V_{DC}) muß die Polung eingehalten werden, ansonsten läßt sich das Gerät nicht anschalten.

Art.824 - FULL-ARM-01/T. Tischausführung. Die Tischausführung verfügt über eine Metallhalterung, die auf der Rückseite mit Steckdosen für den Anschluß der Waffen und der Versorgung ausgestattet ist. Die Ausführung FULL-ARM-01/T (Art. 824) wird mit einem Versorgungskabel mit Verbinder geliefert.

Art.825 - FULL-ARM-01/W. Wandausführung. Die 7 rückwärtigen Schrauben abschrauben und den Plastikboden entfernen. Den Anschluß an die Waffen und die Stromversorgung vornehmen, indem das Klemmbrett oben verwendet wird und nach dem Schema im Inneren vorgegangen wird (Abb.3.1). Den Plastikdeckel wieder anbringen, wobei die Kabel durch den dafür vorgesehenen Schlitz unten links zu legen sind. Die rückwärtigen Schrauben wieder anschrauben. Die eventuell vorhandenen LIGHTS REPEATER anschließen, indem die telephonkabelartigen Verbinder in die Steckdosen DATA-LINE gesteckt werden. Das Gerät **FA01** mit den mitgelieferten Schrauben durch die Löcher an der Vorderseite an der Wand befestigen.

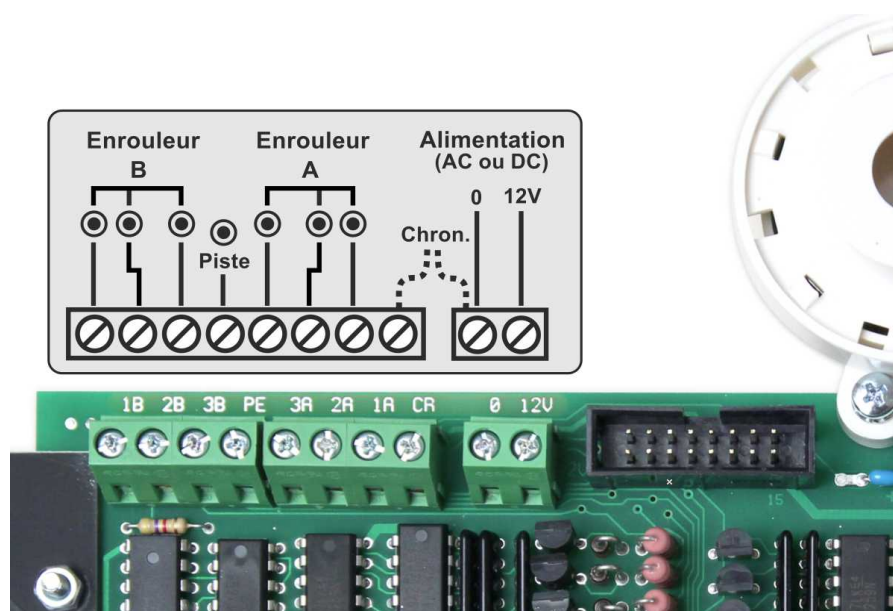


Abb. 3.1: Interne Verbindungen für Full-Arm-01/W, Wandausführung.

Eventuelle Befestigung der Tischhalterung TABLE ADAPTER (Art.826). Die rückwärtigen Schrauben abschrauben und den Plastikboden entfernen. Eventuell vorhandene Anschlüsse vom Klemmbrett abstecken. Den Verbinder des flachen Kabels, das aus dem TABLE ADAPTER hervorkommt, in die dafür vorgesehene Steckdose zwischen dem Klemmbrett und den DATA-LINE-Steckdosen stecken. Den Deckel wieder anbringen und das flache Kabel unter der Unterseite durchführen. Oben und in der Mitte den TABLE ADAPTER abstellen und mit den 3 langen, mitgelieferten Schrauben befestigen (1 Schraube oben und 2 Schrauben unten). Die 4 restlichen Schrauben wieder am Plastikboden anschrauben.

Für den Anschluß einer äußeren Kontrolluhr muß der Plastikboden entfernt und die 2 Kontaktdrähte der Kontrolluhr an das Klemmbrett, wie innen durch die Beschriftung CHRON angegeben, angeschlossen werden. Außerdem muß die Überbrückungsklemme, die sich in der Nähe des Klemmbretts befindet, von der Position A auf Position B geschaltet werden.

An die Steckdosen **DATA-LINE**, die sich auf der Rückseite befinden, können 2 Lichtwiederholer LIGHTS REPEATER (Art.894) angeschlossen werden.

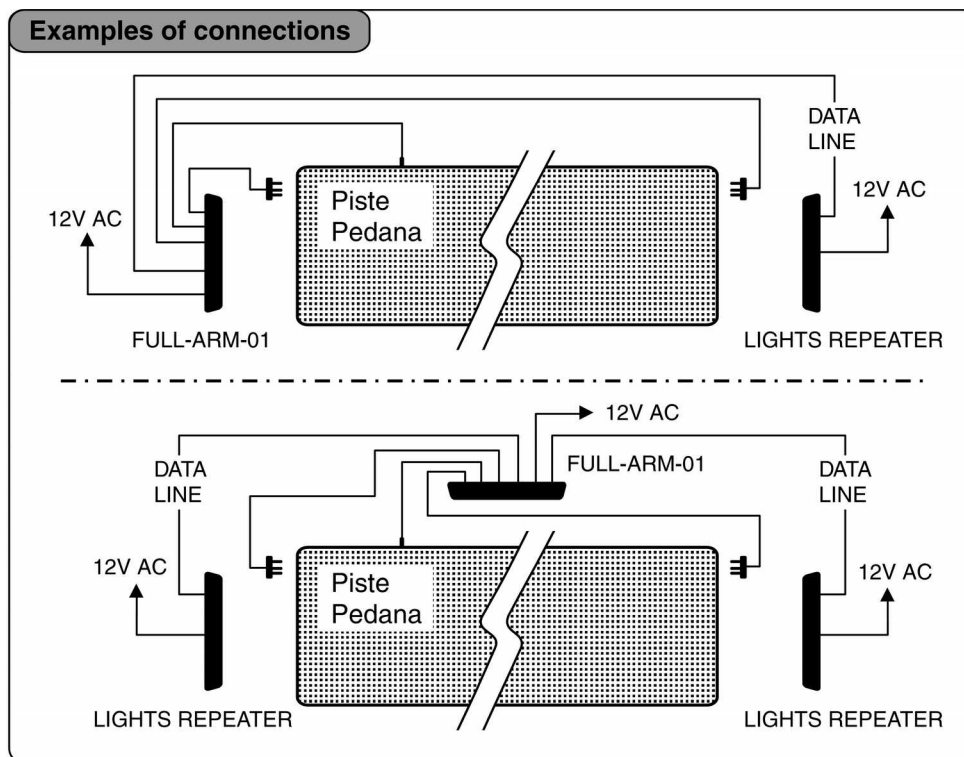


Abb. 3.2: Interne Verbindungen für Full-Arm-01/W, Wandausführung.

4. TASTATUR DES FULL-ARM-01 / MELDERS

Die Tastatur des **FA01**/Melders verfügt über 6 Tasten, die folgende Funktionen übernehmen.

Taste ON-OFF. Stellt den **FA01** an und ab. Wenn der **FA01** auf OFF steht hat er einen Minimalverbrauch von 0,05A. Wenn das Gerät von einer Batterie versorgt wird ist es daher günstig, wenn es nicht verwendet wird, die Versorgung zu unterbrechen.

Taste VOLUME SON haut/bas. Drücken, um eine der beiden Lautstärken zu wählen.

Taste FLEUR. ÉPÉE SABRE. Selektiert die aktive Waffe.

Taste VERS. PROGR. Nur für Degen, wofür 2 Programme gewählt werden können:

- 1) Kontrolleuchte aus: Gemäß FIE-Normen.
- 2) Kontrolleuchte an: Signalisiert schnell ausgeführte Stöße. Nützlich für die Anzeige von schnell aufeinanderfolgenden Stößen während des Trainings.

Taste TEMPS RÉARM. Stellt die manuelle oder automatische Wiederbewaffnung ein. Bei der automatischen Einstellung können Zeiten von 1, 3 oder 5 Sekunden gewählt werden.

Taste RÉARM. Zur Rückstellung.

TESTFUNKTION. Durch gleichzeitiges Drücken der Taste **RÉARM** und der Taste **ON-OFF** beginnt die Testfunktion. Durch wiederholtes Drücken der Taste **VOLUME SON haut/bas** stellen sich nun nacheinander alle Lichter an. Wenn außerdem die 7 Steckdosen der Waffen untereinander kurzgeschlossen werden, zeigt ein fortdauernder Ton das korrekte Funktionieren der Kontrollkreisläufe der Waffen an. Um die Prüfungsfunktion zu beenden: erneut die Taste **ON-OFF** drücken.

5. ZUBEHÖR FÜR DEN FULL-ARM-01 / MELDER

Für die verschiedenen zur Versorgung des Melders dienenden Artikel, wie z.B. der Transformator, die Batterien und die Batterieladegeräte, verweisen wir auf Kapitel „2. Spannungsversorgung mit Batterien“.

Art.852 - Box-04 Transportkoffer

Außer dem Melder selbst, kann darin auch die Batterie (Art.828), das Batterieladegerät (Art.169) und die hohe Halterung für die Tischausführung (Art.873) verstaut werden.

Art.826 - TABLE ADAPTER Tischanpassungsgerät für FA01

Zur Verwandlung des FA01/W (Wandausführung) in Tischausführung.

Art.873 - 1m hohe Tischhalterung

Dient dazu, den FA01/Melder oberhalb den Fechern selbst zu positionieren. Die Halterung ist zweiteilig zerlegbar und kann leicht im Transportkoffer Art.852 BOX04 verstaut werden. Mitgeliefert werden eine Klemmvorrichtung zur Befestigung am Tisch sowie ein Verlängerungskabel von 1,2m, das zu einer etwaigen Verlängerung des Netzkabels verwendet werden kann.

Art.894 - LIGHTS REPEATER Lichtwiederholer

3 Versionen erhältlich:

- Art.894-A: mit 230V Versorgung, 6VA max.
- Art.894-B: mit 115V Versorgung, 6VA max.
- Art.894-C: mit 12V Versorgung, 400mA max.

6. ARTIKELCODES, ABMESSUNGEN UND GEWICHTE

	Breite [cm]	Höhe [cm]	Tiefe [cm]	Gewicht t [kg]
Art. 824 FULL-ARM-01/T	56	23,5	9	1,8
Art. 825 FULL-ARM-01/W	56	19	4	1,1
Art. 954 ZULEITUNG 90-264V/12V_{DC}, 2,5A	9,8	3,1	4,5	0,34
Art. 828 AUFLADEBARE BATTERIE 12V 6-7A/h	15,5	12	6,5	2,9
Art. 169 BATTERIELADEGERÄT 100-240V/13,8V_{DC}, 1,5A , für Batterie Art.828 :	11	3,2	4,7	0,32
Art. 852 BOX-04 Transportkoffer für FA01/Melder	60	40	11,5	2,3
Art. 826 TABLE ADAPTER Tischanpassungsgerät für FA-01	28	22,5	8,5	0,65
Art. 873 1m hohe Tischhalterung	4	104	2	1,1
Art. 837 FERNBEDIENUNG mit 3,5m-Kabel für FA-01/W	15,5	9	1,6	0,5
Art. 894-A LIGHTS REPEATER 230V Lichtrepeater mit 230V-Versorgung	56	19,5	4	1,2
Art. 894-B LIGHTS REPEATER 115V Lichtrepeater mit 115V-Versorgung	56	19,5	4	1,2
Art. 894-C LIGHTS REPEATER 12V Lichtrepeater mit 12V-Versorgung	56	19,5	4	1

